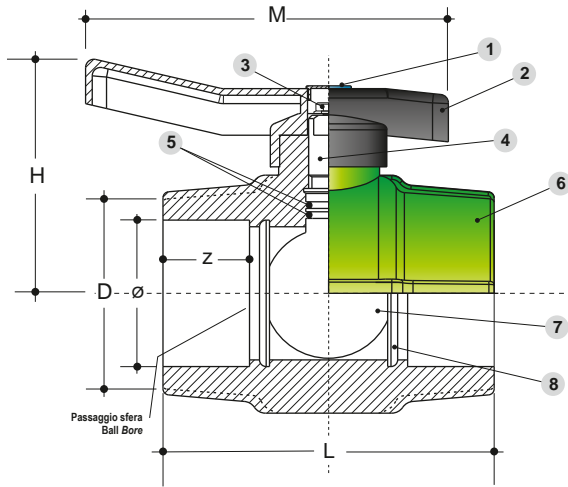


18VC



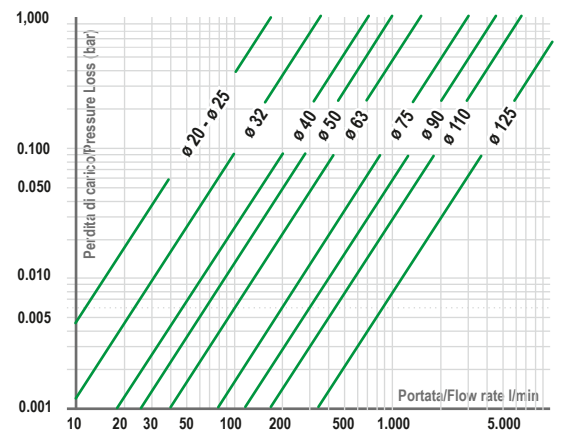
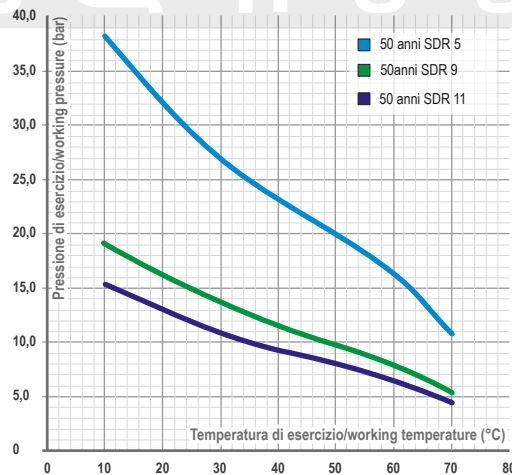
COMPONENTI/COMPONENTS

- 1 Tappo maniglia/handle plug: MDPE
- 2 Vite in acciaio/Steel nut
- 3 Maniglia in PACV nera/PAGF Black handle (*)
- 4 Perno in ottone/Brass pivot
- 5 Guarnizione EPDM/EPDM o'ring
- 6 Corpo in PPR/PPR body
- 7 Sfera in ottone cromato/Brass chromium plated ball
- 8 Guarnizione in PTFE/PTFE o'ring



Art.	∅	Passaggio Bore	DN	D	L	z	H	M	Maniglia Handle	Peso Weight (gr)
18VC120	20	15	15	30	73.5	17	51.5	85	Regular/A	130
18VC125	25	15	15	35.8	77.5	18.5	51.5	85	Regular/A	135
18VC132	32	20	20	44.5	89	21.5	58	108	Regular/A	210
18VC140	40	25	25	56	97.5	22.5	70	108	Regular/A	365
18VC150	50	32	32	71	112	24.5	75	108	Regular	520
18VC163	63	40	40	89.5	130	27.5	101	150	Regular	970
18VC175	75	50	50	102.5	151	31	106	150	Regular	1450
18VC190	90	65.1	65	108	188.5	36	140	305	Eagle	2300
18VC1110	110	78	78	130	214	41.5	150	305	Eagle	3140
18VC1125	125	94.2	100	160	240	50	165	305	Eagle	4300
18VC1160BW	160	94.2	100	160	208	-	170	305	Eagle	4230

Misure in mm dove non diversamente specificato/Dimensions in mm unless otherwise specified



Valori indicativi riferiti al materiale del corpo valvola. La durata delle parti soggette a usura dipende dalle condizioni di impiego./Approximate values referred to the material of the valve body. Durability of parts subject to wear depends on the operating conditions.

Valori indicativi per acqua a 20°C./Indicative values for water at 20 °C

Conversione Kv f_v (GB gal/min) = $K_v \times 0.0585$
 Kv Conversion C_v (US gal/min) = $K_v \times 0.07$

CARATTERISTICHE TECNICHE/Technical features

Temperatura e Pressione di esercizio Working temperature and Working pressure	SDR 5 ∅ 20 ÷ ∅ 75	SDR 9 ∅ 90 e ∅ 125	SDR 11 ∅ 110
	20°C - 39,8 bar 60°C - 19,5 bar 70°C - 12,8 bar	20°C - 19,5 bar 60°C - 9,7 bar 70°C - 6,4 bar	20°C - 15,4 bar 60°C - 7,7 bar 70°C - 5,1 bar
Temperatura Operativa ammissibile Allowable operating temperature	-20 °C ÷ 95°C		

Norme di riferimento International Standards
 ISO 9393-1 - ISO 9393-2 UNI EN ISO 15874,
 ISO 15495, DIN 16962, BS 4991,
 ASTM F238, CSA B137.11

Idoneità al contatto con acqua potabile
 Regulations for drinking water
 DM 23/04/2009 - DM 174 del 6/04/2004 (ex DM 21/3/73).
 Reg. UE n° 10/2011